

EXPOSED URINAL SENSOR K-8828X

Features

- Brass construction
- Metal chrome outer surface, beautiful and durable
- Surface-mounted integrated design
- Exposed design, easy to installation and maintenance
- DC battery powered, included a battery box (2xAAA 1.5V)
- Manual courtesy flush button (works even batteries have expired)
- 24 hour flush operates automatically if unit not flushed for long time
- Moisture resistance, good seal by 500,000 times the actual test, durability and long life

Codes/Standards Applicable

Specified model meets or exceeds the following:

- GB6952-2005
- CJ/T 194-2004

Installation Notes

Install this product according to the installation guide.



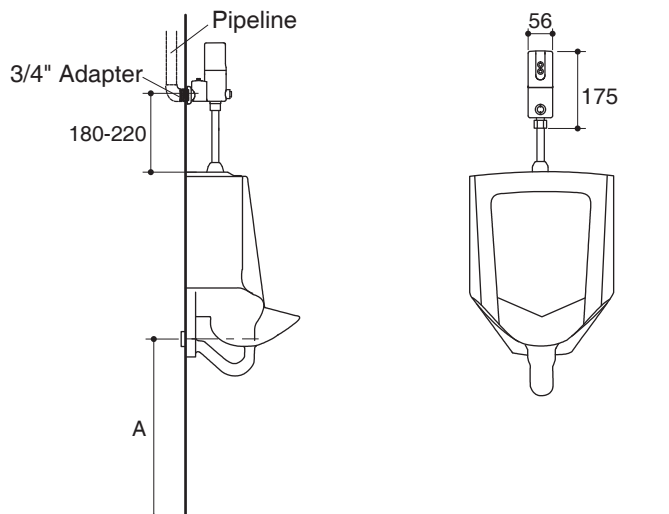
Technical Information

Liter per flushing	No more than 3L at 0.1 Mpa (1 bar)
Ambient Temperature	1~55°C
Starting pressure	0.05~0.86 MPa (0.5-8.6 bar)
Sensing distance	70 cm away from sensing window (Automatic adjustment range : 50~70cm)
Testing time	About 2 or 5 seconds (Automatic adjustment)

Specified Model

Model	Description	Color/Finished
K-8828X-C01	Exposed urinal sensor	CP: Polished Chrome
Recommended Accessories		
K-4904X-ET	Bardon 0.5L eco urinal, top inlet	O: White
K-4991X-ET	Bardon 0.5L eco urinal, top inlet	O: White
K-5016T-YET	Dexter urinal, top inlet	O: White
Optional Accessories		
K-2383X-NA	Outlet pipe	
K-2384X-NA	Outlet pipe	

Dimensions are approximate.
Unit: mm



Model	Dimension	A
K-4904X-ET		534
K-4991X-ET		534
K-5016T-YER		486

Product Diagram

แป้นเซ็นเซอร์สำหรับโถปัสสาวะชาย K-8828X

คุณลักษณะ

- ผลิตจากทองเหลือง
- สวยงามและคงทนด้วยพื้นผิวเคลือบโครเมียมขัดเงา
- ครอบคลุมการทำงาน ด้วยดีไซน์รวมเซ็นเซอร์และวาล์วไว้ในหนึ่งเดียว
- ง่ายต่อการติดตั้งและบำรุงรักษา
- ใช้พลังงานจากแบตเตอรี่อัลคาไลน์ 1.5 โวลท์ (AAA 2 ก้อน) พร้อมวางบรรจุถ่านในตัว
- พร้อมปุ่มกดชำระ (ทำงานได้แม้ไม่มีไฟฟ้า)
- ระบบชำระล้างอัตโนมัติทุก 24 ชั่วโมง เมื่อไม่ได้ใช้งานเป็นเวลานาน
- ซิลยางทนทานต่อความชื้นโดยผ่านการทดสอบถึง 500,000 ครั้ง ให้อายุการใช้งานที่คงทนและยาวนาน

มาตรฐาน

คุณสมบัติตามมาตรฐาน

- GB25501-2010
- C/J/T 194-2004

ข้อสังเกตสำหรับการติดตั้ง

ติดตั้งผลิตภัณฑ์โดยใช้คู่มือแนะนำการติดตั้ง

ข้อมูลผลิตภัณฑ์

ใช้น้ำชำระล้าง	แรงดันน้ำที่ 0.1 เมกะปาสคาล (1 บาร์): ไม่เกิน 3 ลิตร
อุณหภูมิ	อุณหภูมิแวดล้อม: 1 ถึง 55 องศาเซลเซียส
ค่าเริ่มต้นของแรงดัน	0.05-0.8.6 เมกะปาสคาล (0.5-8.6 บาร์)
ระยะเวลาตรวจจပ်	ห่างจากเซ็นเซอร์ไม่เกิน 70 ซม. (ระยะเวลาตรวจจပ်อัตโนมัติ : 50-70 ซม.)
เวลาทดสอบ	ประมาณ 2 หรือ 5 วินาที (ปรับอัตโนมัติ)

รุ่นผลิตภัณฑ์

รุ่น	ชื่อผลิตภัณฑ์	สี/วัสดุเคลือบผิว
K-8828X-C01	เซ็นเซอร์ฟลัชวาล์วสำหรับโถปัสสาวะชาย	CP: สีโครเมียม

แนะนำให้ใช้ร่วมกับผลิตภัณฑ์

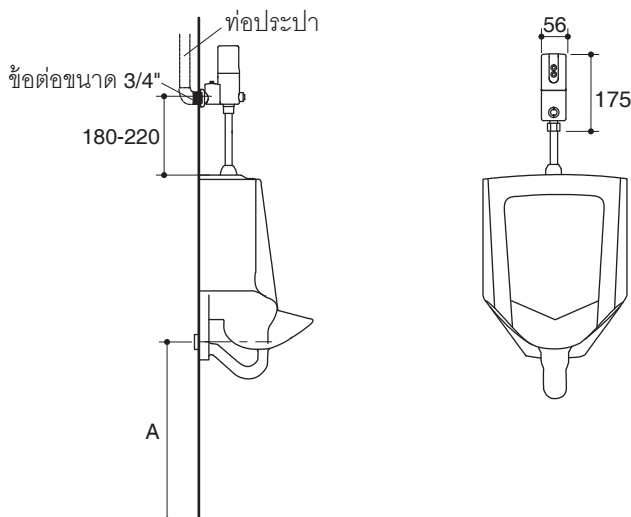
K-4904X-ET	โถปัสสาวะชาย แบบรูน้าเข้าด้านบน รุ่น บาดัน	0: สีขาว
K-4991X-ET	โถปัสสาวะชาย แบบรูน้าเข้าด้านบน รุ่น บาดัน	0: สีขาว
K-5016T-YET	โถปัสสาวะชาย แบบรูน้าเข้าด้านบน รุ่น เด็กซ์เตอร์	0: สีขาว

อุปกรณ์เสริมอื่น ๆ

K-2383X-NA	ข้อต่อเซ็นเซอร์ฟลัชวาล์วสำหรับโถปัสสาวะชาย	
K-2384X-NA	ข้อต่อเซ็นเซอร์ฟลัชวาล์วสำหรับโถปัสสาวะชาย	

ขนาดระยะแสดงค่าโดยประมาณ

หน่วย: มม.



ภาพแสดงผลิตภัณฑ์

รุ่น	ระยะ	A
K-4904X-ER		534
K-4991X-ER		534
K-5016T-YER		486